



BEDRIJFS LOCATIES

EINDHOVEN *TE HUUR*

*LANGENDIJK 12
KANTOORRUIMTE MET KLEINE BEDRIJFSRUIMTE
EN RUIM BUITENTERREIN*

*Aandacht voor presentatie en persoonlijke
service met een flinke dosis plezier !*




**DATUM
BESCHIKBAAR**
1 JULI 2024





G.S.

G.S.

G.S.

G.S.

G.S.

G.S.

G.S.

G.S.

G.S.
7795-7792
7795-7793

G.S.







LOCATIE

Langendijk
12



PERCEELGROOTTE

1.505 m²
(gedeeltelijk)



**TOTAAL
OPPERVLAKTE**

Ca. 295 m² kantoorruimte
Ca. 50 m² bedrijfsruimte
Ca. 700 m² buitenterrein



**VOORHEEN IN
OBJECT**

PostNL



LEVERING

In de huidige
staat



ENERGIELABEL

A



HUURPRIJS

€ 51.500,00



HUURTERMIJN

Vijf jaren



VERLENGINGSTERMIJN

Vijf jaren



OPZEGTERMIJN

Twaalf maanden



INDEXERING

Jaarlijks



HUURBETALING

Per kwartaal



ZEKERHEIDSTELLING

Ja



BTW

Ja



BOUWJAAR

1991



GLASVEZEL

Ja





FOTO'S





BESCHRIJVING

Multifunctionele kantoorruimte met kleine bedrijfsruimte en ruim buitenterrein!

OPPERVLAKTEN

Ca. 295 m² kantoorruimte verdeeld over twee bouwlagen, ca. 50 m² bedrijfsruimte (in overleg) alsmede een ruim parkeer-/buitenterrein van ca. 700 m².

LOCATIE/LIGGING

Het bedrijfsgebouw is gelegen op het van oudsher meest gewilde en bekendste bedrijventerrein van Eindhoven 'De Hurk', gelegen tussen de A2 en de Rondweg van Eindhoven. Het bedrijventerrein kenmerkt zich door een grote verscheidenheid aan bedrijven en is een gewilde vestigingsplaats voor bedrijven. Bekende gebruikers zijn bijvoorbeeld Galvano, NTS Group, GL Plastics, Shurgard, ZND Dakbedekking, Raab Kärcher en vele vestigingen van VDL

KADASTRALE GEGEVENS

Gemeente Gestel, Sectie F, Nummer 1423, Grootte: 1.505 m² (gedeeltelijk).

Buitenterrein

Gezamenlijk in gebruik met verhuurder.

HUURCONDITIES

Huurprijs: € 51.500,00 per jaar t.v.m. B.T.W.

Huurtermijn: Vijf jaren.

Verlengingstermijn: Vijf jaren.

Opzegtermijn: Twaalf maanden.

Huurbetaling: Per kwartaal.

Huurindexering: Jaarlijks conform CPI-index (CBS).

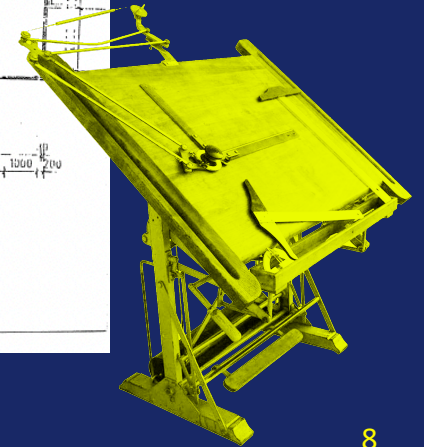
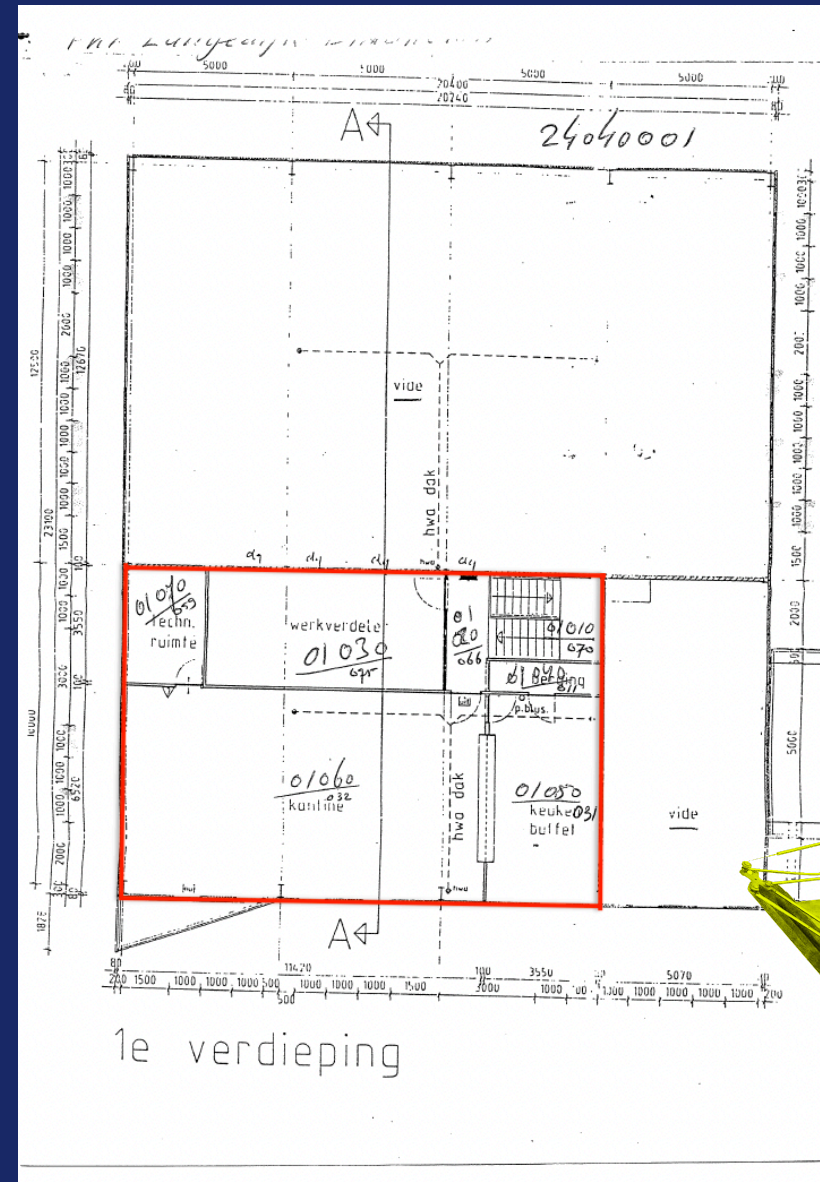
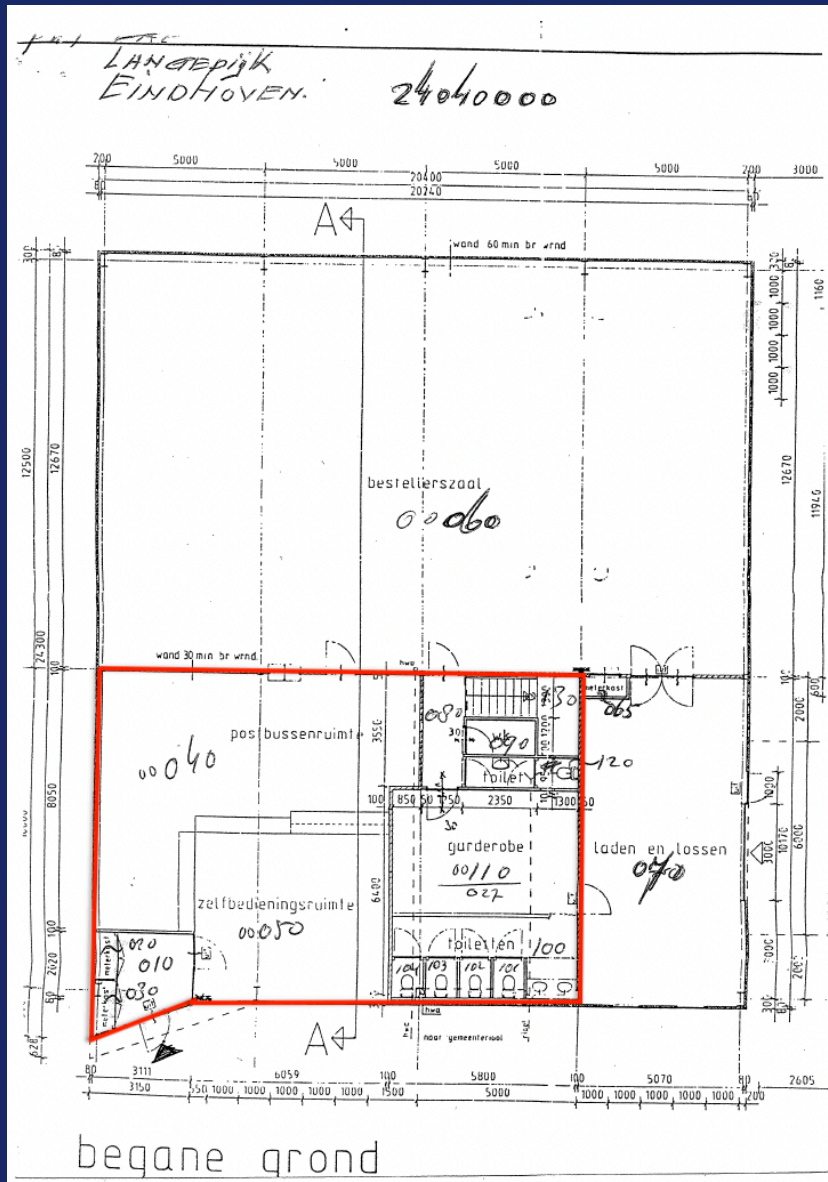
Zekerheidsstelling: Bankgarantie of waarborgsom ter grootte van drie maanden huur inclusief eventuele servicekosten en B.T.W.

Servicekosten: Nader te bepalen met verhuurder.

BTW: Huurder garandeert aan verhuurder dat hij het object per datum van ingang van de huurovereenkomst voor tenminste het bij de wet vastgestelde minimumpercentage (90%) blijvend zal gebruiken voor doeleinden die recht geven op aftrek van B.T.W. Partijen zullen bij de huurovereenkomst opteren voor B.T.W. belaste huur/verhuur. Indien huurder echter niet (meer) voldoet aan de wettelijke criteria voor belaste verhuur niet (meer) door de inspecteur der belastingen wordt gehonoreerd, dan zal huurder het gehele daardoor financieel te lijden nadeel voor verhuurder aan verhuurder vergoeden, overeenkomstig het in de algemene bepalingen ROZ gestelde.

Huurovereenkomst: ROZ-model 2015, huurovereenkomst en Algemene Bepalingen en andere bedrijfsruimte in de zin van artikel 7:230a BW met de benodigde aanvullingen.





CONTACT

Een bezichtiging is écht van toegevoegde waarde! Zo krijgt u pas écht gevoel over het object en haar omgeving. Bel Q Bedrijfslocaties B.V. op 040-212 22 12. Wij komen graag, snel en met plezier!

De verhuurder is onze opdrachtgever; bij een transactie betaalt opdrachtgever ons honorarium. U bent Q geen enkele vergoeding verschuldigd.



Tim van der Velden

Email: tim@q-bedrijfslocaties.nl

Tel: +316 - 13 89 27 46

Q Bedrijfslocaties B.V.

Stratumsedijk 17

5611 NA Eindhoven

Telefoon: 040 212 22 12

www.q-bedrijfslocaties.nl



Vermelde informatie in deze brochure is ons inziens uit betrouwbare bron verkregen en met de grootste zorgvuldigheid opgesteld. Q Bedrijfslocaties B.V. aanvaardt echter geen enkele aansprakelijkheid omtrent de juistheid van deze gegevens die vrijblijvend worden verstrekt aan mogelijk meerdere partijen tegelijkertijd. Dit is geen aanbod in de zin van het Burgerlijk Wetboek, doch uitsluitend een uitnodiging tot de start van een onderhandeling. Wij behouden ons te allen tijde het recht voor dat onze opdrachtgever hieraan zijn goedkeuring dient te verlenen.

